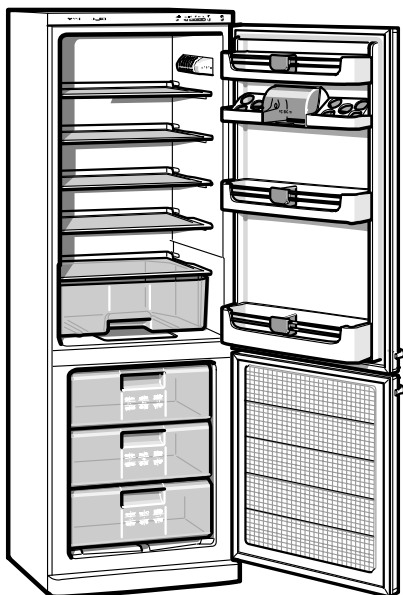


BOSCH

RUS Инструкция по эксплуатации



КGV..

BOSCH

903201

Содержание

Указания по утилизации	2	Замораживание и хранение	
Указания по безопасной		продуктов	8
эксплуатации	2	Замораживание продуктов	8
Ваш новый холодильник	4	Размораживание продуктов	10
Панель управления	4	Размораживание и чистка	
Подключение холодильника	5	холодильника	10
Включение холодильника	6	Экономия электроэнергии	11
Выключение холодильника	6	Шумы при работе холодильника	12
Изменяемое оснащение		Самостоятельное устранение	
холодильного отделения	7	мелких неисправностей	12
Полезный объем	7	Сервисная служба	14
Размещение продуктов	8		

Изготовитель не исключает возможности распространения данной инструкции также на новые модели продукции, которые будут выведены на рынок после изготовления тиража этой инструкции по эксплуатации при условии, что новые модели продукции будут идентичны актуальным с точки зрения особенностей их эксплуатации.

Право на внесение изменений изготовитель оставляет за собой.

Указания по утилизации

Утилизация старого холодильника

При замене старого холодильника на новый учтите, пожалуйста, следующую информацию.

Старый холодильник не является совершенно ненужным мусором! Он содержит ценные материалы, которые можно повторно использовать после безопасной для окружающей среды утилизации.

Приведите старый холодильник в неработоспособное состояние:

1. Отсоедините вилку электропитания холодильника от сетевой розетки.
2. Отрежьте провода, которые используются для подключения холодильника к электрической сети, и выбросьте их вместе с вилкой электропитания.
3. **Сломайте замок на двери холодильника, чтобы играющие дети не могли с риском для жизни закрыться в холодильнике.**

Все холодильники содержат теплоизоляционные газы и хладагенты, которые требуют специальных мер при утилизации. Примите меры, чтобы до отправки на утилизацию не повредить трубки контура охлаждения в Вашем холодильнике.

Утилизация упаковочных материалов

Предостережение!

Упаковочный материал – это не игрушка для детей! Играя с упаковочными коробками и пленками, они могут в них завернуться и задохнуться.

От повреждений при транспортировке Ваш новый холодильник был защищен упаковкой. Все использованные упаковочные материалы безвредны для окружающей среды и после утилизации могут использоваться повторно. Пожалуйста, внесите свой вклад в охрану окружающей среды правильной утилизацией упаковочных материалов.

Пожалуйста, узнайте в магазине, в котором Вы приобрели холодильник, или в местных административных органах о действующих способах утилизации упаковочного материала.

Указания по безопасной эксплуатации

Перед вводом холодильника в эксплуатацию

Внимательно прочтите инструкции по эксплуатации и монтажу. Они содержат важную информацию по монтажу и эксплуатации холодильника, а также правила ухода за ним.

Изготовитель не несет ответственности, если не будут соблюдены указания и предостережения, приведенные в инструкции по эксплуатации. Пожалуйста, сохраняйте эти инструкции по эксплуатации и монтажу, так как они могут потребоваться следующему владельцу холодильника.

При установке и подключении холодильника



Внимание!

Данный холодильник содержит небольшое количество хладагента R600a, который имеет очень хорошие свойства с точки зрения охраны окружающей среды, однако при этом представляет собой горючий газ. При транспортировке и установке холодильника следует позаботиться о том, чтобы не были повреждены трубки контура охлаждения. В случае утечки хладагент может вызвать раздражение глаз или воспламениться.

В случае появления утечки:

- Не допускайте открытого пламени или искрения вблизи холодильника.
- Выньте вилку холодильника из розетки и хорошо проветрите в течение нескольких минут помещение, в котором располагается холодильник.

Чем больше хладагента в холодильнике, тем больше должен быть объем помещения, в котором устанавливается холодильник. Если возникает утечка в помещении слишком малого объема, может образоваться легковоспламеняющаяся смесь газа с воздухом.

Помещение должно иметь минимальный объем, исходя из расчета 1 м³ на 8 г хладагента. Количество хладагента в Вашем холодильнике указано на табличке с техническими характеристиками, расположенной внутри холодильника.

В случае аварии:

- Промойте глаза и вызовите врача.
- Не подходите близко к холодильнику с открытым огнем или искрящими предметами.
- Выньте вилку холодильника из розетки и хорошо проветрите помещение в течение нескольких минут.

На что следует обратить внимание

- В следующих случаях необходимо вынимать вилку из сетевой розетки или выключать предохранитель:
 - размораживание;
 - чистка.

При вытаскивании вилки из розетки тяните за вилку, а не за шнур.

- Ремонт холодильника должны выполнять только квалифицированные специалисты. После неквалифицированного ремонта холодильник может стать источником опасности для пользователя.
- Никогда не используйте электрические приборы внутри холодильника (например, подогреватель, мороже-ницу и т.д.).
- Не используйте цокольную часть, выдвижные боксы, дверь холодильника и т.д. в качестве подножки или опоры.

- Крепкие алкогольные напитки должны храниться в холодильнике только в вертикальном положении в плотно закрытых бутылках.
- Никогда не храните в холодильнике изделия, которые содержат горючие газы-вытеснители (например, аэрозоли) или взрывчатые вещества – **опасность взрыва!**
- Не разрешайте детям играть с холодильником.
- Если на холодильнике есть замок, держите ключ подальше от детей!
- Никогда не используйте устройства для чистки струей пара при размораживании и чистке холодильника. При соприкосновении с элементами холодильника, находящимися под током, пар может привести к короткому замыканию или к поражению электрическим током.
- Не допускайте загрязнения пластмассовых деталей или уплотнения двери холодильника маслом или жиром, иначе пластмассовые детали или уплотнение двери могут стать пористыми.
- Не храните в морозильном отделении жидкости в бутылках и банках (в особенности напитки с высоким содержанием углекислоты). Бутылки и банки могут лопнуть!
- Кубики льда и мороженое из морозильного отделения нельзя сразу брать в рот. **Опасность обморожения** из-за очень низких температур!
- Никогда не касайтесь замороженных продуктов мокрыми руками. Мокрые руки могут примерзнуть к продуктам!
- Никогда не соскребайте иней и не отдирайте замороженные продукты, которые примерзли в морозильной камере, ножом или острыми предметами. При этом можно повредить какую-либо трубку с хладагентом. Хладагент из трубки может воспламениться или вызвать травму глаз.

Общие правила

Холодильник предназначен:

- для охлаждения и замораживания продуктов питания;
- для приготовления пищевого льда.

Данный холодильник предназначен для использования в домашнем хозяйстве.

Холодильник соответствует требованиям Директивы ЕС 89/336/ЕЕС по защите от радиопомех.

Контур циркуляции хладагента прошел проверку на герметичность.

Данный холодильник соответствует требованиям Предписаний по технике безопасности для электрических приборов (EXI 60335/2/24).

Ваш новый холодильник

В зависимости от типа холодильника возможны некоторые отличия в элементах оснащения.

Рис. 1

- A Холодильное отделение
- B Морозильное отделение
- 1-3 Панель управления
- 4 Задняя стенка холодильного отделения (холодильный агрегат)
- 5 Внутреннее освещение
- 6 Полка
- 7 Бокс для овощей и фруктов
- 8 Полка с бортами
- 9* Отделение для масла и сыра
- 10* Полка для яиц
- 11 Полка для бутылок
- 12* Поддон для замороженных продуктов
- 13* Календарь хранения замороженных продуктов
- 14 Бокс для хранения замороженных продуктов
- 15 Желоб для стока талой воды

* не во всех моделях

Панель управления

Рис. 2

1 Кнопка «Вкл/Выкл»

После включения холодильника мигает или горит ровным светом одна из лампочек индикации температуры (рис. 2/3а или 2/3б).

2 Кнопка выбора температуры в холодильном отделении

В холодильном отделении можно устанавливать температуру в диапазоне от +8 до +2°С шагами в 2°С.

Нажимайте кнопку столько раз или удерживайте ее в нажатом состоянии до тех пор, пока не загорится лампочка индикации нужной Вам температуры (рис. 2/3а) или лампочка «super» (рис. 2/3б).

Температура морозильного отделения отдельно не регулируется.

Более низкая температура холодильного отделения обуславливает и более низкую температуру морозильного отделения.

3а Лампочки индикации температуры

Цифры около лампочек индикации температуры означают температуру холодильного отделения в °С. Светящаяся лампочка указывает установленную температуру.

Примечание. Под индицируемой температурой понимается усредненная за холодильный цикл температура холодильного отделения.

Лампочка мигает, если установленная температура еще не достигнута.

3б Лампочка индикации режима суперохлаждения «super»

Лампочка загорается при включении режима суперохлаждения. После включения этого режима холодильное отделение на протяжении 6 часов охлаждается при самой низкой темпе-

ратуре. После этого холодильник переключается на температуру, установленную в холодильном отделении перед включением режима суперохлаждения.

Режим суперохлаждения включается:

- перед закладыванием в холодильное отделение большого количества свежих продуктов;
- для быстрого охлаждения напитков.

4 Кнопка «super»

(для включения/выключения режима суперзамораживания)

При включении режима суперзамораживания **загорается лампочка кнопки «super»**. Режим суперзамораживания служит для замораживания большого количества свежих продуктов и включается максимум за 24 часа до закладывания свежих продуктов в морозильное отделение.

Обычно бывает достаточно включения этого режима на 2-3 часа, и лишь для достижения максимальной производительности замораживания нужно включить этот режим на 24 часа.

После включения режима на протяжении 2,5 дней морозильное отделение максимально охлаждается, в нем создается очень низкая температура. После этого холодильник автоматически переключается на установленную перед включением режима суперзамораживания температуру.

Примечание:

При включении режима суперзамораживания холодильное отделение также охлаждается сильнее.

Примечание:

При снижении комнатной температуры ниже 20°C и при включении режима суперзамораживания внутреннее освещение может при почти закрытой двери (или нажатом выключателе освещения) гореть с меньшей яркостью. Это обусловлено техническими причинами, и не должно Вас беспокоить.

Вентиляция

Рис. 3

Воздух с задней стороны прибора нагревается. Этот нагретый воздух должен иметь возможность свободно удаляться. В противном случае холодильная машина вынуждена будет работать в интенсивном режиме, что приведет к неоправданно высокому потреблению электроэнергии. Поэтому никогда не закрывайте и не блокируйте вентиляционные отверстия.

Подключение холодильника

Перед первым вводом в эксплуатацию холодильник внутри следует почистить (см. раздел «Чистка холодильника»).

Розетка, через которую холодильник подключается к электросети, должна быть легко доступна. Прибор следует подключать к сети переменного напряжения 220-240 В/50 Гц через установленную в соответствии с действующими предписаниями заземленную розетку. Розетка должна быть защищена предохранителем 10 А или выше.

Если холодильник должен эксплуатироваться в неевропейской стране, убедитесь, что напряжение питания и вид тока на табличке с техническими характеристиками совпадают с параметрами Вашей сети электропитания. Типовая табличка находится в холодильном отделении слева внизу. Кабель для подключения холодильника к сети разрешается заменять только квалифицированным специалистам.

⚠ Предупреждение!

Ни в коем случае не подключайте холодильник к электронным «энергоэкономичным вилкам» (например, EcoBox, Sava Plug и др.) и инверторам, которые преобразуют постоянное напряжение в переменное напряжение 230 В (например, солнечные батареи, судовые электрические установки).

Включение холодильника

Нажмите кнопку (рис. 2/1). Начнет мигать лампочка индикации температуры +4°C. Холодильник начинает охлаждать, при открывании двери холодильника загорается внутреннее освещение.

Установка температуры

На заводе-изготовителе в холодильном отделении была установлена температура +4°C.

Установленную температуру можно изменить, смотри описание панели управления («2 Кнопка выбора температуры в холодильном отделении»).

Мы рекомендуем Вам установить температуру +4°C.

Чувствительные продукты не должны храниться при температуре выше +4°C.

Указания по эксплуатации холодильника

- Передние стороны корпуса холодильника слегка подогреваются, чтобы предотвратить образование конденсата в зоне дверного уплотнения.
- При работе холодильной машины на задней стенке холодильного отделения образуются капли воды или инея. Не нужно соскабливать слой инея или вытирать капли воды. Задняя стенка холодильного отделения размораживается автоматически. Талая вода стекает по сточному желобу (рис. 11), направляется к холодильной машине и там испаряется.
- При высокой влажности воздуха в холодильном отделении, в особенности на стеклянных полках, может образовываться конденсат. Если это происходит, то продукты следует хранить в упаковке и установить в холодильном отделении более низкую температуру.

- Если Вы не можете сразу же открыть только что закрытую дверцу морозильного отделения, подождите две-три минуты, чтобы скомпенсировалось создавшееся внутри пониженное давление.
- При работе холодильного агрегата на решетках морозильного отделения может быстро образовываться иней. Он не влияет на работу холодильника и не приводит к увеличению потребления электроэнергии. Размораживать морозильное отделение следует только в тех случаях, когда вся поверхность решетки покрылась слоем инея или льда толщиной более 5 мм.

Выключение холодильника

Нажмите кнопку «Вкл/Выкл» (рис. 2/1). Лампочка температурной индикации (рис. 2/3а) гаснет, холодильная машина и внутреннее освещение выключаются.

Отсоединение холодильника

Если Вы не будете пользоваться холодильником в течение длительного времени:

1. Выньте вилку из розетки.
2. Почистите холодильник.
3. Оставьте двери холодильника открытыми.

Изменяемое оснащение холодильного отделения

При необходимости Вы можете изменить положение полок в холодильном отделении и на внутренней стороны дверцы: выдвиньте полку вперед, опустите ее вниз и выньте с боковых сторон (рис. 4). Дверную полку приподнимите и выньте (рис. 5).

Специальное оснащение

(не для всех моделей)

Бокс для овощей и фруктов с регулятором температуры и влажности

Рис. 6/A

Для длительного хранения:

Сдвиньте регулятор влево, вентиляционные отверстия открыты, температура и влажность воздуха понижаются.

Для краткосрочного хранения:

Сдвиньте регулятор вправо, вентиляционные отверстия закрыты, температура повышается, влажность воздуха увеличивается.

Разделительная перегородка в боксе для овощей и фруктов

Рис. 6/B

Если разделительная перегородка не нужна, поднимите ее вверх и сдвиньте вправо к стенке бокса для овощей и фруктов.

Выдвижной контейнер для колбасы и сыра

Рис. 7

Для закладки и извлечения продуктов Вы можете вынимать контейнер из холодильника. Для этого контейнер следует приподнять. Держатель контейнера можно перемещать.

Фиксатор бутылок

Рис. 8

Фиксатор предотвращает опрокидывание бутылок при открывании и закрывании двери холодильника.

Полка для бутылок

Рис. 9

На этой полке бутылки могут храниться в полной безопасности. Держатель полки можно перемещать.

Полезный объем

Без внутреннего оснащения полезный объем холодильника по действующим стандартам составляет:

для всего холодильника:

КGV 26../KG26V..	186 л
КGV 31../KG31V..	186 л
КGV 32../KG32V..	182 л
КGV 35../KG35V..	232 л

для морозильного отделения:

КGV 26../KG26V..	54 л
КGV 31../KG31V..	91 л
КGV 32../KG32V..	121 л
КGV 35../KG35V..	91 л

С внутренним оснащением полезный объем холодильника составляет:

для всего холодильника:

КGV 26../KG26V..	172 л
КGV 31../KG31V..	172 л
КGV 32../KG32V..	168 л
КGV 35../KG35V..	217 л

для морозильного отделения:

КGV 26../KG26V..	48 л
КGV 31../KG31V..	78 л
КGV 32../KG32V..	99 л
КGV 35../KG35V..	78 л

Размещение продуктов

Обратите внимание на температурные зоны в холодильном отделении!

Благодаря циркуляции воздуха в холодильном отделении возникают зоны с различной температурой:

- **Зоны самой низкой температуры** находятся на задней стенке и, в зависимости от модели холодильника, между стрелкой на боковой стенке холодильника и расположенной под ней стеклянной полкой (**рис. 12/A**) или между двумя стрелками (**рис. 12/B**).

Указание: в зонах самой низкой температуры храните чувствительные продукты (например, мясо, колбасу, рыбу).

- **Зона самой высокой температуры** находится на самом верху дверцы.

Указание: в зоне самой высокой температуры храните, например, сыр и масло. При подаче на стол сыр сохраняет свой аромат, а масло остается мягким, и его удобно намазывать на хлеб.

При размещении продуктов обратите внимание

Храните продукты упакованными или закрытыми. В этом случае сохраняются аромат, внешний вид и свежесть продукта. Кроме того, Вы избежите переноса вкуса с одного продукта на другой, а также изменения цвета пластмассовых деталей.

Размещайте продукты следующим образом:

- **На полках** холодильного отделения (сверху вниз): хлебобулочные изделия, выпечка, готовые блюда, молочные продукты, мясо и колбаса.
- **В боксе для овощей и фруктов:** овощи, фрукты, салат.
- **На дверных полках** (сверху вниз): масло, сыр, яйца, тубики, маленькие бутылки, большие бутылки, молоко, пакеты с соком.

Замораживание и хранение продуктов

Покупка замороженных продуктов

Упаковка не должна быть поврежденной. Срок хранения не должен быть просроченным.

Температура в морозильнике магазина должна быть -18°C или ниже.

Замороженные продукты как можно быстрее транспортируйте домой в сумке-термосе и заложите в морозильное отделение.

Замораживание продуктов

Максимальная производительность при замораживании (на верхней решетке морозильного отделения):

KGV 26../KG26V..	4 кг за 24 часа
KGV 31../KG31V..	6 кг за 24 часа
KGV 32../KG32V..	6 кг за 24 часа
KGV 35../KG35V..	6 кг за 24 часа
KGV 70..	6 кг за 24 часа

Продукты следует замораживать как можно быстрее. Только таким образом можно сохранить их витамины, питательную ценность, внешний вид и вкус. Не превышайте максимальную производительность при замораживании продуктов. Если замораживать продукты в боксах, то максимальная производительность при замораживании слегка снижается.

Используйте самый нижний бокс в морозильном отделении только для хранения замороженных продуктов.

Замораживание свежих продуктов

Если в морозильном отделении уже хранятся замороженные продукты, то за несколько часов до закладывания свежих продуктов следует включить режим суперзамораживания.

Замораживайте только свежие и неповрежденные продукты. Герметично упакуйте продукты, чтобы они не потеряли свой вкус и не высохли.

Чтобы правильно упаковать продукты действуйте следующим образом:

1. Положите продукт в упаковку.
2. Выдавите из упаковки весь воздух.
3. Герметично закройте упаковку.
4. Напишите на упаковке ее содержимое и дату замораживания продукта.

Для упаковки непригодны:

упаковочная бумага, пергаментная бумага, целлофан, пакеты для сбора мусора и использованные полиэтиленовые пакеты.

Для упаковки пригодны:

пластиковая пленка, пленочный рукав из полиэтилена, алюминиевая фольга и контейнеры для замороженных продуктов. Вы сможете купить эти материалы в специализированном магазине.

Для герметичного закрывания упаковки пригодны:

резиновые кольца, зажимы из пластмассы, веревка, морозоустойчивые липкие ленты и т.д. Пакеты из полиэтилена можно заварить с помощью прибора для сварки таких пакетов.

Хранение замороженных продуктов

- Для того, чтобы обеспечить беспрепятственную циркуляцию воздуха в холодильнике, необходимо задвигать боксы для замороженных продуктов внутрь до упора.

- Если Вы закладываете в морозильное отделение очень много продуктов, их можно складывать непосредственно на морозильные решетки. Для этого боксы для хранения замороженных продуктов (кроме самого нижнего) выдвиньте вперед до упора, приподнимите спереди и выньте из холодильника.

Продолжительность хранения замороженных продуктов

Чтобы избежать ухудшения качества замороженных продуктов питания, важно не превышать допустимый срок хранения при -18°C .

Колбасные изделия, готовые блюда, а также хлеб и выпечка до 6 месяцев

Сыр, птица и мясо до 8 месяцев

Овощи и фрукты до 12 месяцев

Календарь хранения замороженных продуктов

Рис. 14

(не во всех моделях)

Чтобы избежать ухудшения качества замороженных продуктов питания, важно не превышать допустимый срок хранения. Длительность хранения зависит от вида замороженного продукта. Цифры рядом с символами показывают допустимое время хранения в месяцах для конкретного замороженного продукта. При покупке замороженных продуктов обратите внимание на дату изготовления или на сроки употребления продукта в пищу.

Аккумулятор холода

Рис. 15/А

(не во всех моделях)

Аккумулятор холода замедляет нагревание замороженных продуктов питания в случае отключения напряжения в электросети или неисправности холодильника. Его следует положить в самый верхний бокс морозильного отделения непосредственно на продукты.

Приготовление пищевого льда

Внимание!

Не используйте внутри морозильного отделения электрическую мороженицу.

Приготовление кубиков льда

Ванночку для кубиков льда можно приобрести в специализированном магазине. Ванночку для льда заполните на $\frac{3}{4}$ водой и поместите в морозильное отделение.

Чтобы облегчить извлечение кубиков льда из ванночки, поместите ее на короткое время под струю воды или слегка согните ее.

Размораживание продуктов

В зависимости от вида продукта питания и метода его приготовления, который предполагается использовать, Вы можете выбрать один из следующих способов размораживания замороженных продуктов питания:

- размораживание при комнатной температуре;
- размораживание в холодильнике;
- размораживание в электрической духовке, с использованием конвекции горячего воздуха или без нее;
- размораживание в микроволновой печи.

Примечание

Подтаявшие или совсем оттаявшие замороженные продукты не следует замораживать снова. Только после переработки этих продуктов (варки или жаренья) и приготовления из них блюда, это готовое блюдо можно снова заморозить.

В этом случае срок хранения должен быть меньше максимального.

Размораживание и чистка холодильника

Холодильное отделение следует чистить один раз в месяц. Чистку морозильного отделения целесообразно проводить после каждого размораживания.

Опасность поражения электрическим током

Никогда не используйте паровые очистители. Конденсация пара на находящихся под током деталях холодильника может привести к короткому замыканию или поражению электрическим током.

Для удаления инея не используйте нож или другие острые предметы.

Избегайте повреждения трубок с хладагентом. В случае утечки хладагента может вызвать поражение глаз и воспламениться.

Не используйте для размораживания холодильника электрические приборы или открытое пламя.

Размораживание морозильного отделения

- Храните выдвижные боксы морозильного отделения вместе с продуктами в прохладном месте. Аккумуляторы холода (если имеются) положите на продукты.
- Выньте вилку холодильника из розетки.
- **Тип А Рис. 16/А**
Для сбора талой воды установите на нижнюю полку пустой поддон для замороженных продуктов.

Тип В Рис. 16/В

Для сбора талой воды установите под желобом для стока талой воды пустой нижний бокс для замороженных продуктов и выдвиньте сточный желоб.

- После размораживания морозильного отделения вылейте собравшуюся в поддоне или боксе талую воду. Оставшуюся на дне морозильного отделения воду вытрите губкой.

Размораживающие аэрозоли

Выполняйте указания изготовителя.

Внимание!

Размораживающие аэрозоли могут образовывать взрывоопасные газы, содержать повреждающие пластмассу растворители или газы-вытеснители, быть вредными для здоровья.

Помощь при размораживании

- Поместите в морозильное отделение на подставке кастрюлю с горячей водой.

Чистка холодильника

- Выньте вилку холодильника из розетки.
- Помойте холодильник водой с добавлением небольшого количества средства для мытья посуды вручную.
- **После чистки** снова вставьте вилку прибора в розетку или включите предохранитель.

Не используйте для чистки абразивные или кислотосодержащие чистящие средства, а также растворители.

Уплотнение дверцы следует только промывать чистой водой и вытереть насухо.

Используемая для чистки вода не должна попадать на панель управления или в осветительные приборы, а также не должна стекать через сливное отверстие сточного желоба.

Не мойте полки и контейнеры в посудомоечной машине, они могут деформироваться.

Важные указания по уходу за поверхностями из нержавеющей стали

Для ухода за поверхностями из нержавеющей стали следует использовать средство «Chromol».

Это средство Вы можете приобрести в специализированном магазине под названием «Chromol» или в нашей Сервисной службе в виде аэрозольного флакона емкостью 500 мл (**номер по каталогу 310359**) и пробного флакона емкостью 50 мл (**номер по каталогу 166787**).

Чтобы не повредить поверхности из нержавеющей стали, ни в коем случае не используйте для чистки царапающие губки, металлические щетки, предметы с острыми краями или абразивные чистящие средства. Не следует также использовать химически агрессивные чистящие средства – такие, как размораживающие аэрозоли, аэрозоли для духовок, растворители и пятновыводители.

Экономия электроэнергии

- Холодильник следует устанавливать в сухом, хорошо вентилируемом помещении. На него не должны падать прямые лучи солнечного света, и он не должен находиться вблизи источников тепла (отопительные батареи, плиты и т.д.). При необходимости между холодильником и источником тепла следует установить теплоизоляционную панель.
- Перед закладыванием в холодильник теплые продукты питания и напитки следует охладить.
- Открывайте дверцу холодильника на как можно более короткое время.
- Слой льда в морозильном отделении ухудшает передачу холода на замороженные продукты и повышает расход электроэнергии. Регулярно размораживайте холодильник.
- Периодически чистите заднюю стенку холодильника с помощью пылесоса и кисточки для того, чтобы избежать повышенного расхода электроэнергии.

Шумы при работе холодильника

Нормальные рабочие шумы

Гудение: работает холодильный агрегат.

Бульканье, журчание или жужжание: хладагент протекает по трубкам системы.

Щелчки: двигатель включается или выключается.

Шумы, которые можно легко устранить

Холодильник стоит неровно.

Пожалуйста, выровняйте прибор с помощью уровня. Для выравнивания используйте завинчивающиеся ножки или подкладки под них.

Холодильник «зажат».

Отодвиньте, пожалуйста, холодильник от стоящей слишком близко к нему мебели или других бытовых приборов.

Выдвижные боксы, корзины или полки качаются или застряли.

Пожалуйста, убедитесь, что они правильно установлены, и при необходимости установите их правильно.

Предметы посуды касаются друг друга.

Пожалуйста, установите бутылки или предметы посуды таким образом, чтобы они не соприкасались друг с другом.

Самостоятельное устранение мелких неисправностей

Перед вызовом специалиста Сервисной службы:

Проверьте, не сможете ли Вы самостоятельно устранить неисправность с помощью приведенных ниже указаний.

Даже во время гарантийного периода Вы должны оплачивать расходы по вызову специалиста Сервисной службы для консультации.

Неисправность	Возможные причины	Способ устранения
В холодильнике не работает внутреннее освещение; холодильная машина работает.	Перегорела лампа накаливания.	Замените перегоревшую лампу. 1. Выньте вилку из розетки или выключите предохранитель. 2. Снимите плафон (рис. 17/А). 3. Замените лампу (лампа для замены на напряжение переменного тока 220-240 В, цоколь Е14, мощность в ваттах см. на перегоревшей лампе).
	Заедает переключатель освещения (рис. 17/В).	Проверьте, двигается ли переключатель освещения.

Неисправность	Возможные причины	Способ устранения
Мокрое дно в холодильном отделении.	Забита трубка для стока талой воды (рис. 11).	Прочистите сливную трубку и желоб для стока талой воды (рис. 11 , см. раздел «Чистка холодильника»).
В холодильном отделении слишком низкая температура.	В холодильном отделении была установлена слишком низкая температура.	Установите в холодильном отделении более высокую температуру.
	При замораживании большого количества свежих продуктов температура в холодильном отделении временно снижается, так как периоды работы холодильной машины удлиняются.	Не превышайте максимальную производительность при замораживании.
Мигает индикатор «super», в холодильном отделении слишком высокая температура.	При первом включении холодильника. Индикатор мигает в следующих случаях (замороженным продуктам ничто не угрожает): – дверь холодильника открывалась слишком часто; – было загружено большое количество продуктов.	После достижения установленной температуры индикатор «super» перестает мигать.
Холодильная машина включается чаще и на более продолжительное время.	Замораживается большое количество свежих продуктов.	Не превышайте максимальную производительность при замораживании.
	Закрыты вентиляционные отверстия.	Уберите предметы, загораживающие вентиляционные отверстия.
Холодильник не охлаждает.	Холодильник выключен.	Нажмите кнопку «Вкл/Выкл».
	Отключение напряжения в электросети; сработал предохранитель; вилка не до конца вставлена в розетку.	Проверьте, есть ли напряжение в электросети, и не перегорел ли предохранитель.
При прикрытой двери (или при нажатом переключателе освещения) внутреннее освещение горит с меньшей яркостью.	Это не неисправность! Температура в помещении ниже 20°C, или включен режим суперзамораживания.	После подъема температуры в помещении выше 20°C или после отключения режима суперзамораживания внутреннее освещение снова погаснет.

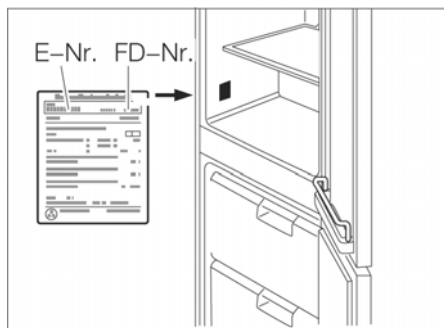
Сервисная служба

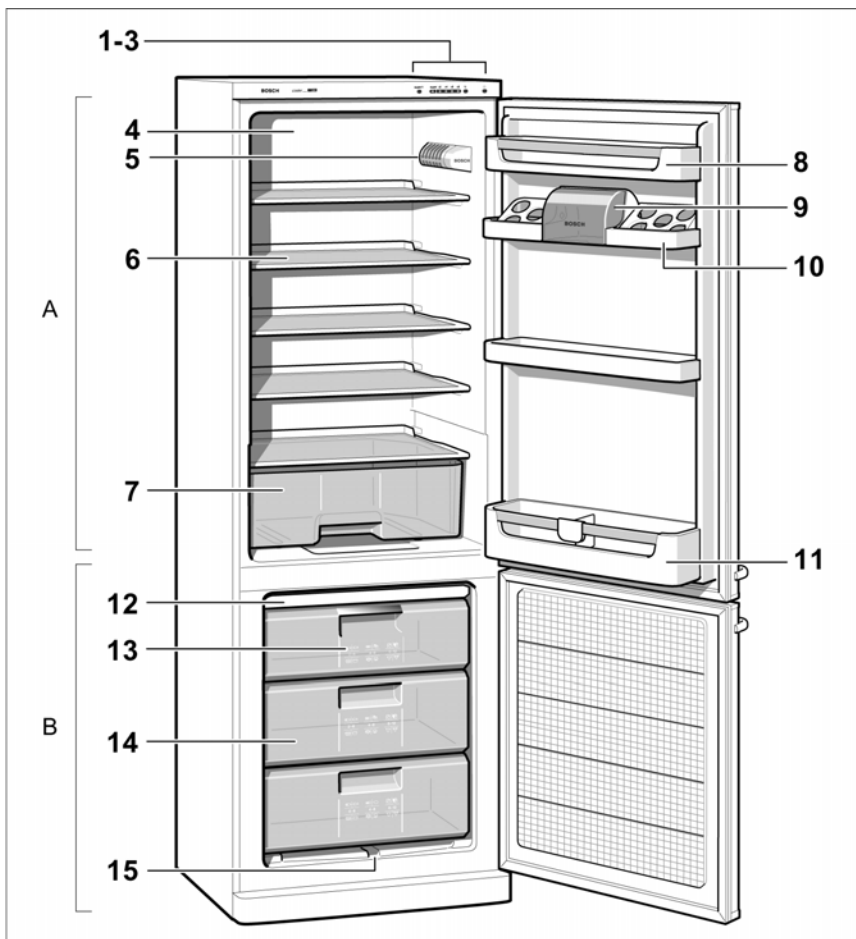
Адрес и телефонный номер ближайшей мастерской Сервисной службы Вы можете найти в прилагаемом перечне мастерских по техническому обслуживанию или в телефонной книге.

При вызове специалистов из Сервисной службы, пожалуйста, сообщите им номер модели (E) и заводской номер (FD) Вашего холодильника.

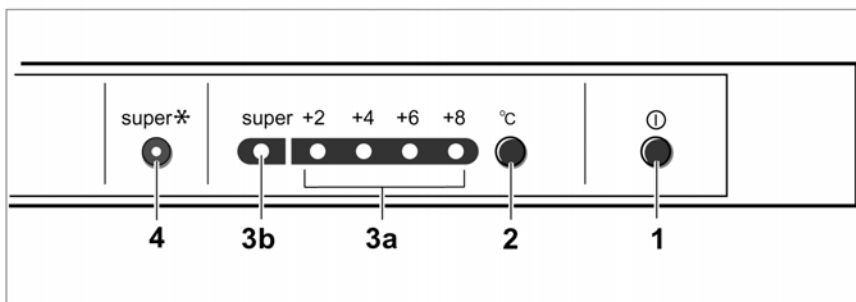
Оба этих номера можно найти на табличке с техническими характеристиками (рис. 18).

Сообщив номер модели и заводской номер холодильника, Вы сможете предотвратить ненужные поездки и избежать связанных с этими поездками дополнительных расходов.

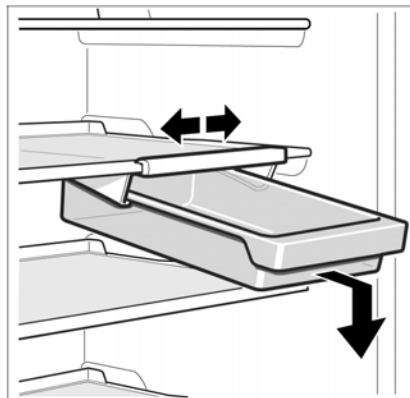
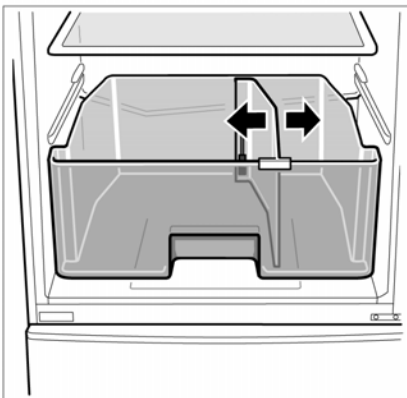
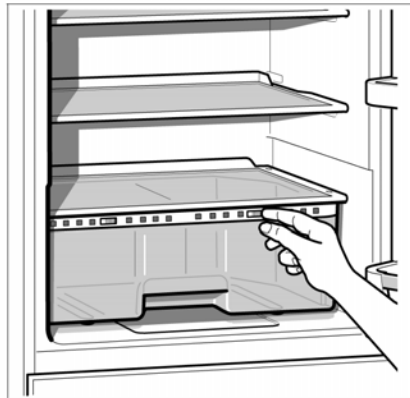
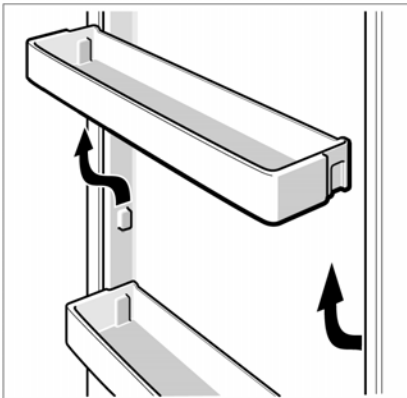
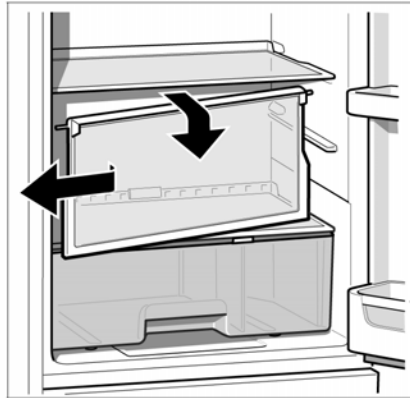
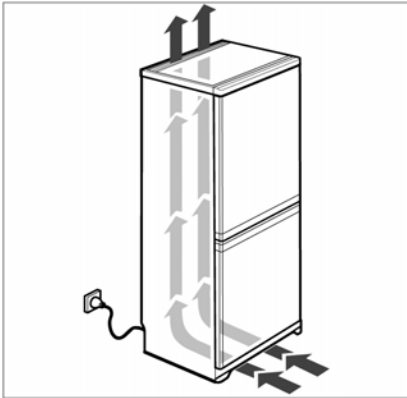




1

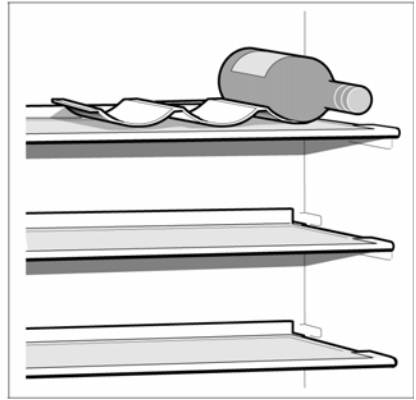


2

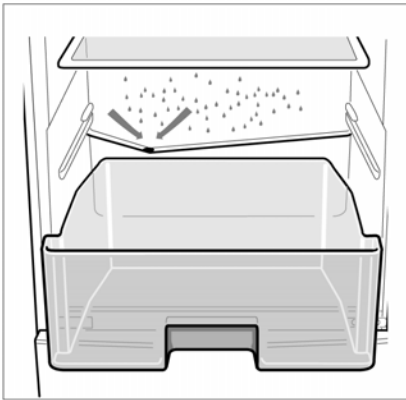




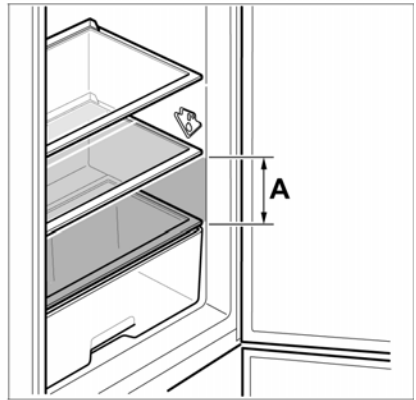
8



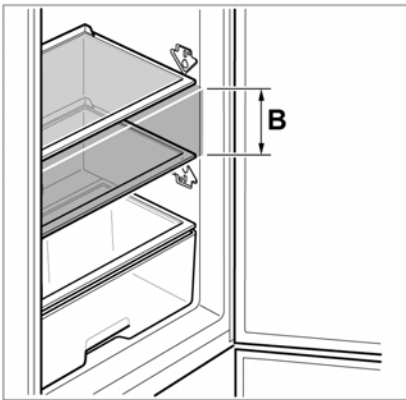
9



11



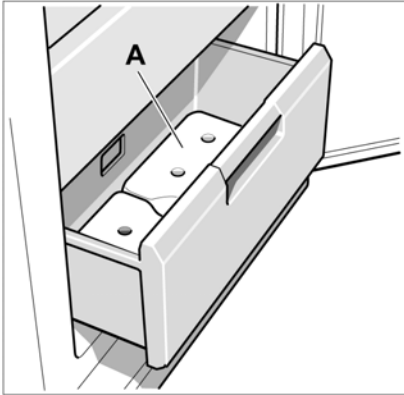
12/A



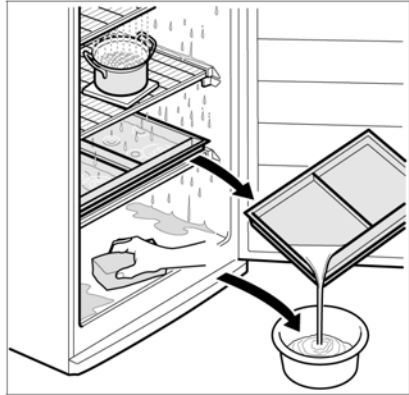
12/B



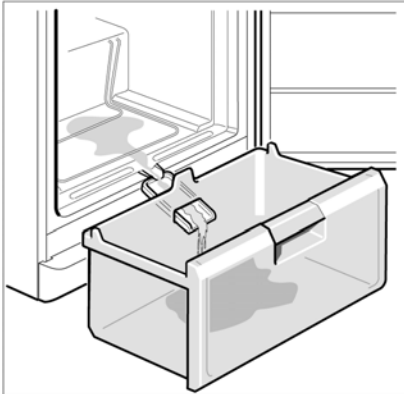
14



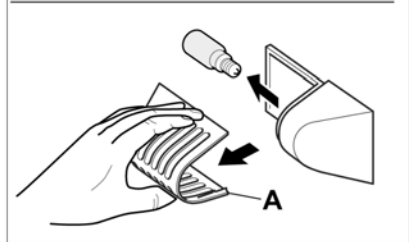
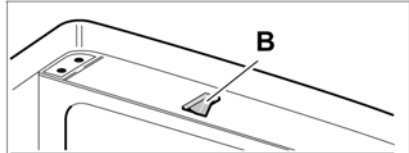
15



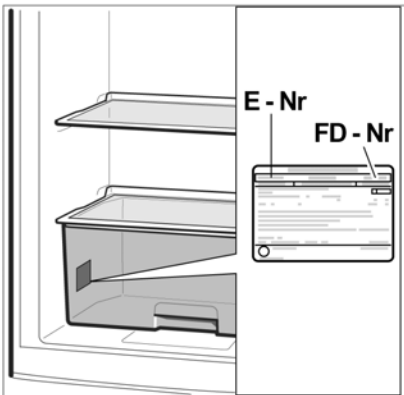
16/A



16/B



17



18